

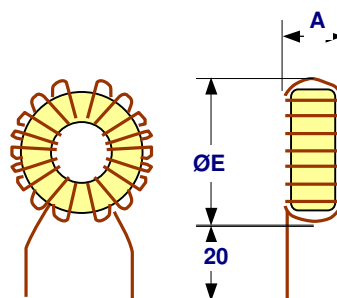
# INDUTTANZE FILTRO SU NUCLEO TOROIDALE

## POLVERE DI FERRO

IMPIEGHI: FILTRO ANTIDISTURBO, VOLANO PER ALIMENTATORI A COMMUTAZIONE



CODICE	L NOM μH ± 25 %	I NOM A	MISURE MECCANICHE			
			ØE ± mm 1	A		
ITOR 2010-02F	50	5			20	10
ITOR 2510-20F	50	3,75			25	10
ITOR 3712-03 F	50	7,5			37	12
ITOR 3712-03F	50	10			37	12
ITOR 2512-05F	75	3			25	12
ITOR 2010-03F	100	2,5			20	10
ITOR 2510-16F	100	3,75			25	10
ITOR 2510-118F	100	3,75			25	10
ITOR 3012-03F	100	5			30	12
ITOR 3215-05F	100	7,5			32	15
ITOR 3215-105F	100	8			32	15
ITOR 2712-07F	125	4			27	12
ITOR 4220-05F	125	15			42	20
ITOR 3012-26F	140	3,75			30	12
ITOR 2010-05F	150	2			20	10
ITOR 2710-05F	150	3			27	10
ITOR 2510-13F	150	3,5			25	10
ITOR 3012-05F	150	3,75			30	12
ITOR 3215-07F	150	5			32	15
ITOR 3012-06F	175	3,75			30	12
ITOR 3712-09F	175	5			37	12
ITOR 3720-10F	175	7,5			37	20
ITOR 2510-11F	200	3,25			25	10
ITOR 3215-11F	200	5			32	15
ITOR 2712-10F	225	3,25			27	12
ITOR 3510-05F	225	5			35	10
ITOR 3720-12F	225	7,5			37	20
ITOR 2010-08F	250	1,5			20	10
ITOR 2510-09F	250	3			25	10
ITOR 3012-10F	250	5			30	12
ITOR 2710-08F	275	1			27	10
ITOR 3510-07 F	275	3,75			35	10
ITOR 3215-15F	275	5			32	15
ITOR 2712-12F	325	3			27	12
ITOR 1710-119F	375	1,5			17	10
ITOR 2010-110F	375	1,75			20	10
ITOR 2712-14F	375	2,5			27	12
ITOR 2712-19F	475	2,5			27	12
ITOR 3712-21F	475	4			37	12
ITOR 3715-12F	500	5			37	15
ITOR 2512-10F	550	2			25	12
ITOR 2512-13F	675	1,75			25	12
ITOR 2512-14F	750	1,5			25	12
ITOR 3715-17F	1.000	2			37	15
ITOR 3715-19F	1.375	3,75			37	15
ITOR 3715-20F	1.500	2,5			37	15
ITOR 3715-22F	2.000	2			37	15
ITOR 3220-23F	2.750	1,75			32	20



### CARATTERISTICHE TECNICHE:

TENSIONE NOM. V<sub>ca</sub> 250 Hz 50-60

CAMPO DI TEMPERATURA -25°C + 70 °C

VALORI DI INDUTTANZA NOMINALE RIFERITA  
ALLA t<sub>a</sub> °C25 ED ALLA FREQUENZA DI @ KHz1

CORRENTE NOMINALE RIFERITA A 50 Hz t<sub>a</sub> +40 °C

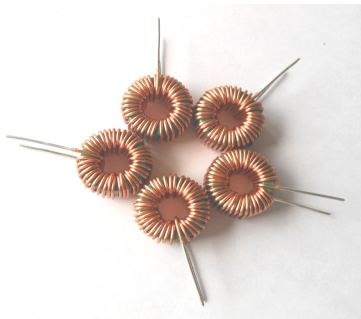
REALIZZATI CON RAME DOPPIO SMALTO CL. °C155 MIN.

I TIPI INDICATI SONO SOLO UNA PARTE RAPPRESENTATIVA DEI MODELLI PRODOTTI

ED.02 31.08.12



A.D.I.G.E. S.r.l. Via Galvani, 11 - 20095 Cusano Milanino (MI) ITALIA tel.02 66400532 R.A. fax 02 6193154  
E mail: adigesrl@tin.it www.adigesrl.it



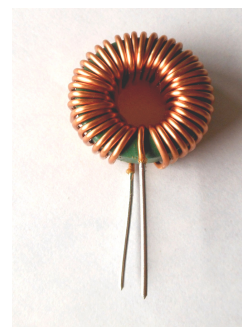
## INDUTTANZE FILTRO SU NUCLEO TOROIDALE

IMPIEGHI: FILTRI IN APPLICAZIONI DI POTENZA  
PER VALORI DI INDUTTANZE ELEVATE , ALTE FREQUENZE E BASSE PERDITE

CODICE ± 25 %	I NOM A	L NOM mH	MISURE MECCANICHE ØE ± mm 1 A
------------------	------------	-------------	----------------------------------

**G = FERRITE**

ITOR 1507-07G	1	50	15	7
ITOR 2712-21G	1,5	75	27	12
ITOR 3015-18G	1,5	150	30	15
ITOR 2010-15G	2,5	3	20	10
ITOR 3712-12G	2,5	3,75	37	12
ITOR 2010-10G	5	1	20	10
ITOR 2712-14G	6	10	27	12
ITOR 3015-03G	10	12	30	15
ITOR 2010-23G	10	33	20	10
ITOR 4520-06G	30	2	45	20



### CARATTERISTICHE TECNICHE:

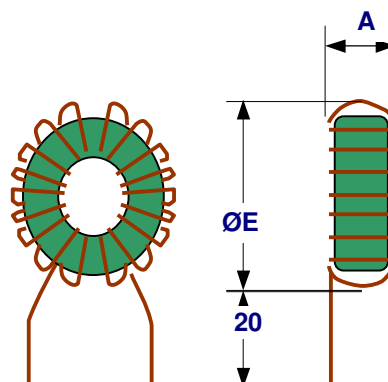
TENSIONE NOM. Vca 250 Hz 50-60

CAMPO DI TEMPERATURA -35 °C + 70 °C

VALORI DI INDUTTANZA NOMINALE RIFERITA  
ALLA ta °C25 ED ALLA FREQUENZA DI @ KHz1

CORRENTE NOMINALE RIFERITA A 50 Hz ta +40 °C

REALIZZATI CON RAME DOPPIO SMALTO CL. °C155 MIN.



*I TIPI INDICATI SONO SOLO UNA PARTE RAPPRESENTATIVA DEI MODELLI PRODOTTI : SI PUO' VALUTARE ANCHE LA VERSIONE INSCATOLATA E RESINATA IN RESINA EPOSSIDICA AUTOESTINGUENTE*



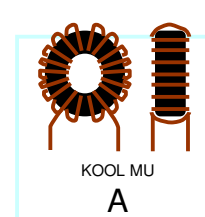
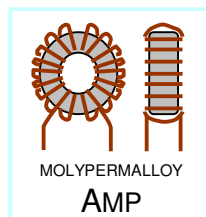
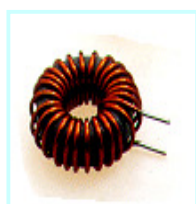
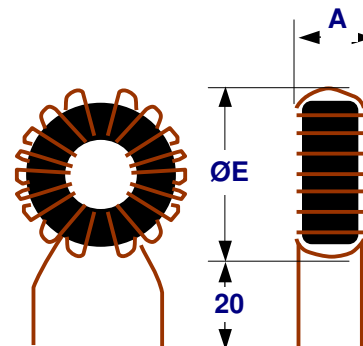
A.DI.GE. S.r.l. Via Galvani, 11 - 20095 Cusano Milanino (MI) ITALIA tel.02 66400532 R.A. fax 02 6193154  
E mail: [adigesrl@tin.it](mailto:adigesrl@tin.it) [www.adigesrl.it](http://www.adigesrl.it)

# INDUTTANZE FILTRO SU NUCLEO TOROIDALE

## " ALTA PERMEABILITA' "

CODICE ITOR . . . .	L NOM $\mu\text{H}$ $\pm 20\%$	I NOM A	MISURE MECCANICHE	
			$\varnothing E$ mm	A mm

1507-05A	37,5	1,5	15	7
3215-03AAF	62,5	10	27	12
2712-03A	75	5	27	12
3012-04AAF	100	5	30	12
1507-20A	125	1	15	7
2510-01A	150	3,75	25	10
2510-23A	175	1,5	25	10
3215-09A	175	6,25	32	15
2510-11A	225	2,5	25	10
2712-15AI	375	3	27	12
2010-19A	400	1,6	20	10
2712-25AI	1000	1,75	27	12



### APPLICAZIONI

Questi induttori sono utilizzati principalmente come filtri di uscita, detti **STORAGE**, in applicazioni di potenza: in particolare negli regolatori switching e alimentatori a commutazione. Tra le altre applicazioni di potenza induttori differenziali, induttori di boost e buck, induttori e trasformatori flyback.

Questi induttori sono costruiti su nuclei di **alta qualità** la cui composizione garantisce un'elevata efficienza, misure ridotte, audiodisturbi bassi, assicurano inoltre stabilità di induttanza sia in condizioni CC e CA, una bassa dispersione e non prevede invecchiamento termico.

### CARATTERISTICHE TECNICHE

TENSIONE NOM. Vca 250 Hz 50-60

CAMPO DI TEMPERATURA -25°C + 70 °C

VALORI DI INDUTTANZA NOMINALE RIFERITA ALLA  $t_a$  °C25 ED ALLA FREQUENZA DI @ KHz1

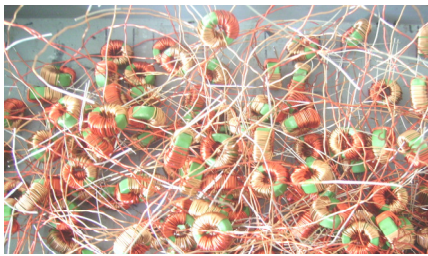
CORRENTE NOMINALE RIFERITA A 50 Hz  $t_a$  +40 °C

REALIZZATI CON RAME DOPPIO SMALTO CLASSE °C155 MIN.

*I TIPI INDICATI SONO SOLO UNA PARTE RAPPRESENTATIVA DEI MODELLI PRODOTTI, SI PUO' VALUTARE ANCHE LA VERSIONE INSCATOLATA E RESINATA IN RESINA EPOSSIDICA AUTOESTINGUENTE*

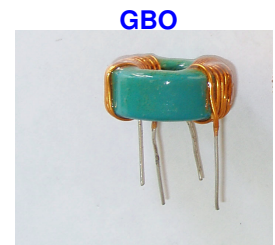


A.DI.GE. S.r.l. Via Galvani, 11 - 20095 Cusano Milanino (MI) ITALIA tel.02 66400532 R.A. fax 02 6193154  
E mail: adigesrl@tin.it www.adigesrl.it



## INDUTTANZE TOROIDALI COMPENSATE ANTIDISTURBO

CODICE ITOR . . . .	FINITURA	L NOM	I NOM	MISURE VERSIONE NUDA	
		2 x mH ± 25 %	A	ØE	A
				mm	
3720-25	GBV	40	0,5	37	20
1507-24	GBV	62	0,5	15	07
1507-122	GBV	50	0,5	15	07
1507-122	GBV RCS	50	0,5	-	-
1507-117	GBO RCS	25	0,7	-	-
1507-20	GBV	32	0,7	15	07
1710	GBV	40	0,7	15	07
1507-08	GBV RCS	7	1	-	-
1507-10	GBV	10	1	15	07
1710-11	GBV	10	1	17	10
1710-110	GBV	10	1	17	10
1710-114	GBV	17,5	1	17	10
2210-18	GBO RCS	27	1	-	-
4217-11	GBV	2	1,25	42	17
2712-19	GBV RCS	37	1,25	-	-
1507-05	GBO RCS	3,75	1,5	-	-
3720-16	GBV	6	1,5	37	20
2010-107	GBV	7	1,5	20	10
2010-02	GBO RCS	1,5	2	-	-
2010-105	GBV	2,5	2	20	10
3720-13	GBV	4	2,5	37	20
2010-04	GBO	5	2,5	20	10
2210-107	GBV	7,5	2,5	22	10
2210-07	GBV RCS	7,5	2,5	-	-
2712-15	GBV RCS	7,5	2,5	-	-
2010	GBV	3	3,75	20	10
2512-103	GBV	3,3	4	25	12
2712-05	GBV RCS	3,75	4	interasse 12,5mm	
1507-01	GBO RCS	0,75	5	-	-
3720-10	GBV	2,5	10	37	20
3015-105	GBV	3,3	10	30	15
4217-12	GBV	3,75	12,5	42	17
3015-102	GBV	2,5	13	30	15



### APPLICAZIONI

PER POTER SODDISFARE I REQUISITI DI SICUREZZA E QUALITA' PREVISTI DALLA NORMA SULLA COMPATIBILITA' ELETTROMAGNETICA LE INDUTTANZE TOROIDALI COMPENSATE, ACCOPIATE CON CONDENSATORI E CON INDUTTANZE NON COMPENSATE, CONSENTONO DI ELIMINARE LE INTERFERENZE PROVENIENTI DALLE APPARECCHIATURE ELETTRICHE ED ELETTRONICHE E FILTRANO I SEGNALI DI DISTURBO E LE CORRENTI PARASSITE PROVENIENTI DALLA RETE

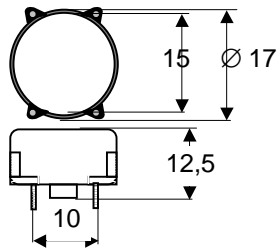
### CARATTERISTICHE TECNICHE:

TENSIONE NOM. Vca 250 Hz 50-60 CAMPO DI TEMPERATURA -25°C + 70 °C  
VALORI DI INDUTTANZA NOMINALE RIFERITA ALLA ta °C25 ED ALLA FREQUENZA DI @ KHz1  
CORRENTE NOMINALE RIFERITA A 50 Hz ta +40 °C RIGIDITA' ELETTRICA Vca 1500 2 sec AVV/AVV  
REALIZZATI CON RAME DOPPIO SMALTO CLASSE °C155 MIN.

*I TIPI INDICATI SONO SOLO UNA PARTE RAPPRESENTATIVA DEI MODELLI PRODOTTI E GESTITI : PER OGNI MODELLO SI PUO' VALUTARE ANCHE LA VERSIONE INSCATOLATA PER MONTAGGIO ORIZZONTALE O VERTICALE E RESINATA IN RESINA EPOSSIDICA. AUTOESTINGUENTE*



1



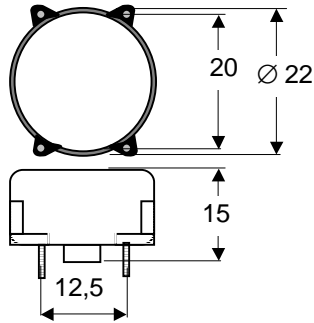
**CODICE ADIGE: 1712-O**

COLORE: BIANCO O NERO

MISURE INTERNE: Ø mm 15 x 10

N°4 PIEDINI mm 0,70 QUADRO, INTERASSE mm 10 x 15

2



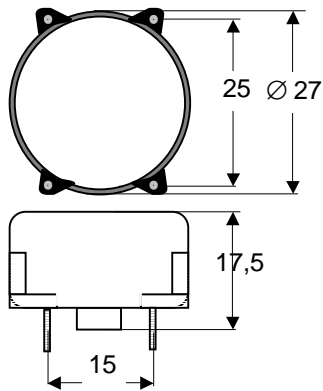
**CODICE ADIGE: 2215-O**

COLORE : NERO

MISURE INTERNE: Ø mm 20 x 12

N°4 PIEDINI mm 0,80 QUADRO, INTERASSE mm 12,5 x 20

3



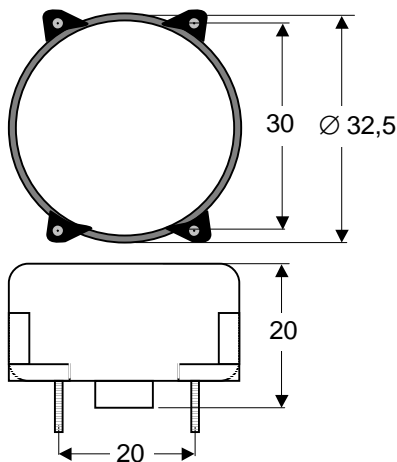
**CODICE ADIGE: 2717-O**

COLORE : NERO

MISURE INTERNE: Ø mm 24,5 x 14

N°4 PIEDINI mm 0,80 QUADRO, INTERASSE mm 15 x 25

4



**CODICE ADIGE: 3220-O**

COLORE : NERO

MISURE INTERNE: Ø mm 29 x 17

N°4 PIEDINI mm 0,80 QUADRO, INTERASSE mm 20 x 30

DESCRIZIONE

## SCATOLINI ITOR ORIZZONTALI

SCALA

MATERIALE



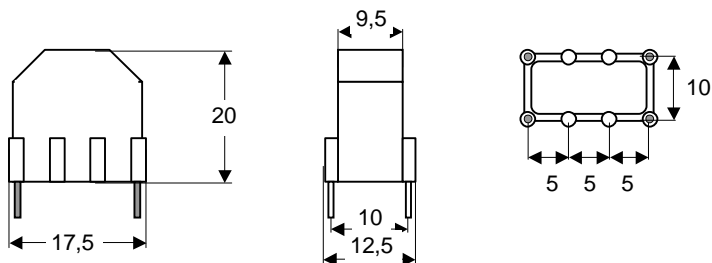
Via Galvani, 11  
20095 Cusano Milanino MI

FAX 02 6193154

ED	DATA	EMESSO	APPROVATO	NOTE
01	08.04.2003	GA	GE	

IL PRESENTE DISEGNO E' RISERVATO E PERTANTO NON PUO' ESSERE COPIATO, RIPRODOTTO O COMUNICATO A TERZI SENZA LA NOSTRA AUTORIZZAZIONE  
COME PREVISTO DALLE VIGENTI LEGGI SUI PRODOTTI D'AUTORE

1

**CODICE ADIGE: 1710V**

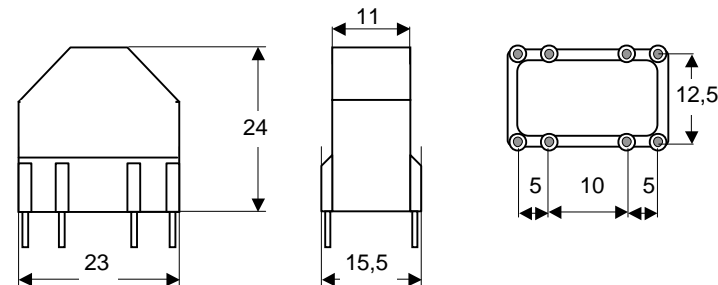
COLORE : NERO

MISURE INTERNE: mm 16 x 8 x 17

N°8 PIEDINI (4+4) Ø 0,80 PASSO mm 5

INTERASSE mm 10

2

**CODICE ADIGE: 2512V**

COLORE : NERO

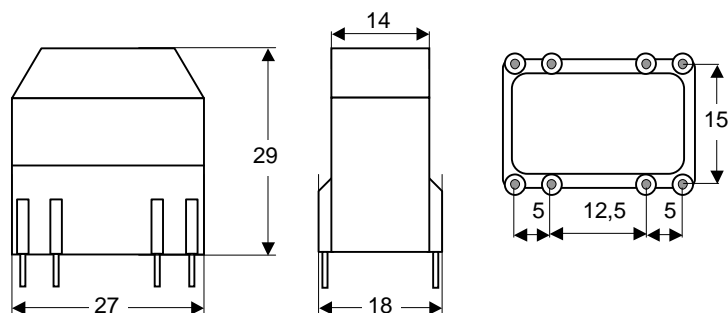
MISURE INTERNE: mm 21 x 9 x 22

N°8 PIEDINI (4+4) Ø 1,00 L=mm 5

PASSO mm 5/10 /5

INTERASSE mm 12,5

3

**CODICE ADIGE: 2715V**

COLORE : NERO

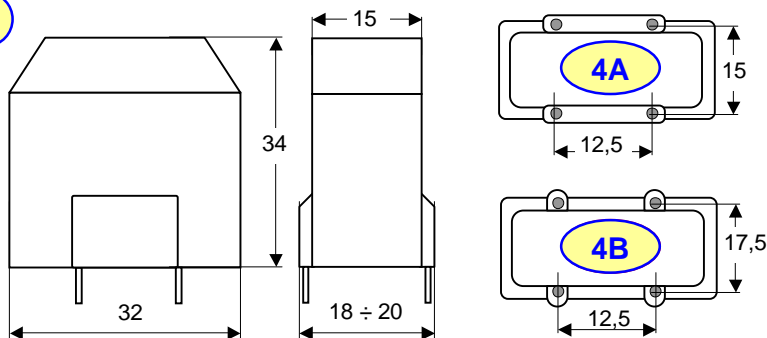
MISURE INTERNE: mm 25 x 12 x 25

N°8 PIEDINI (4+4) Ø 1,00 L=mm 5

PASSO mm 5/12,5 /5

INTERASSE mm 15

4

**CODICE ADIGE: 3215V**

COLORE : NERO

MISURE INTERNE: mm 30 x 12 x 27

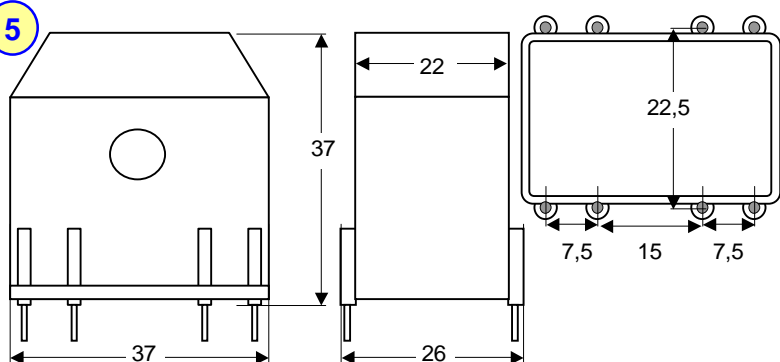
N°4 PIEDINI Ø 1,00 L=mm 5

PASSO mm 12,5 INTERASSE mm 15

N°8 PIE Ø 1,00 L=mm 5

PASSO mm 12,5 + 7,5 INTERASSE mm 17,5

5

**CODICE ADIGE: 3722V**

COLORE : ROSSO

MISURE INTERNE: mm 35 x 20 x 35

N°8 PIEDINI (4+4) 0,80x1,1

PASSO mm 7,5/15

INTERASSE mm 22,5

DESCRIZIONE

**SCATOLINI ITOR VERTICALI**

MATERIALE

ED	DATA	EMESSO	APPROVATO	NOTE
01	06.05.10	GA	GE	

Via Galvani, 11  
20095 Cusano Milanino MI  
FAX 02 6193154

IL PRESENTE DISEGNO E' RISERVATO E PERTANTO NON PUO' ESSERE COPIATO, RIPRODOTTO O COMUNICATO A TERZI SENZA LA NOSTRA AUTORIZZAZIONE

COME PREVISTO DALLE VIGENTI LEGGI SUI PRODOTTI D'AUTORE